

Fig. 1



Fig. 5

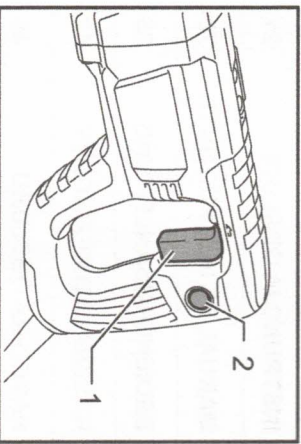


Fig. 2

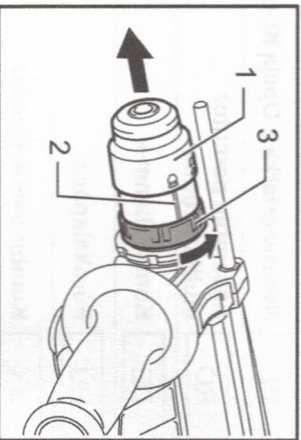


Fig. 6

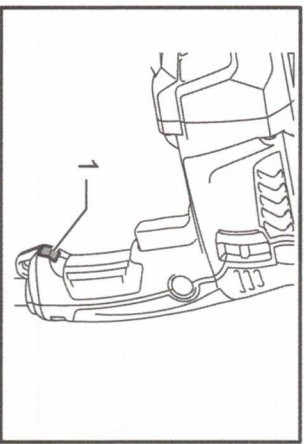


Fig. 3

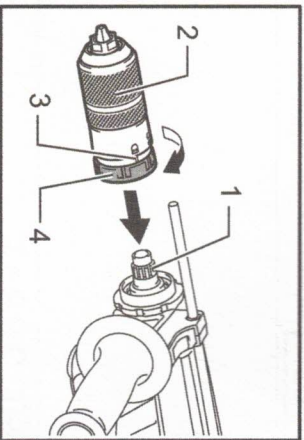


Fig. 7

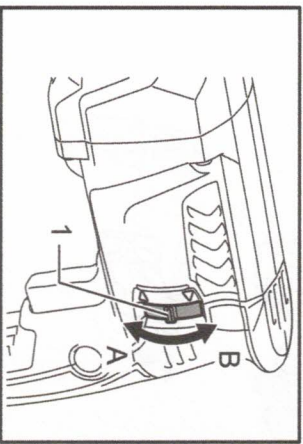


Fig. 4

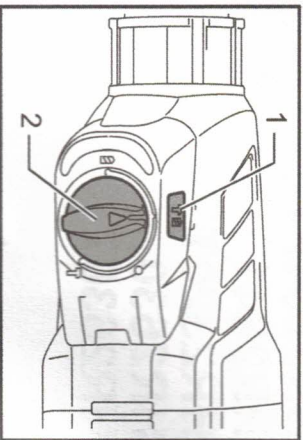


Fig. 8

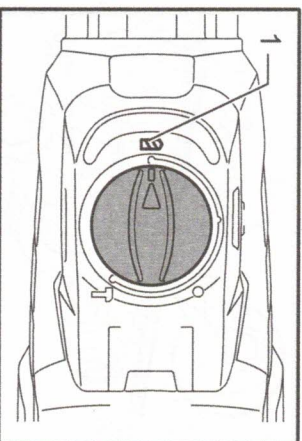


Fig. 9

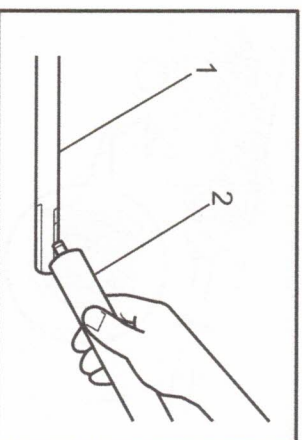


Fig. 13

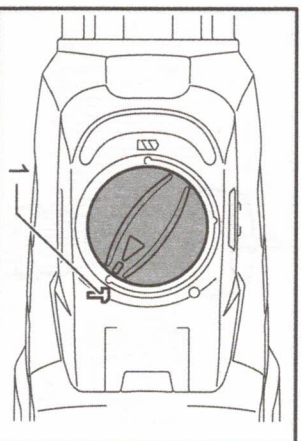


Fig. 10

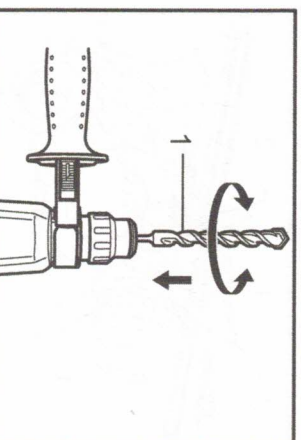


Fig. 14

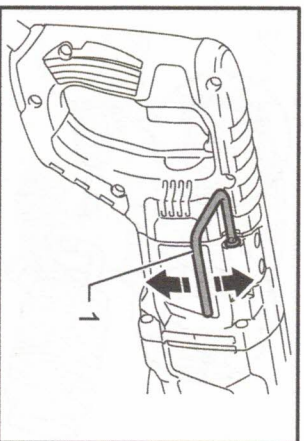


Fig. 11

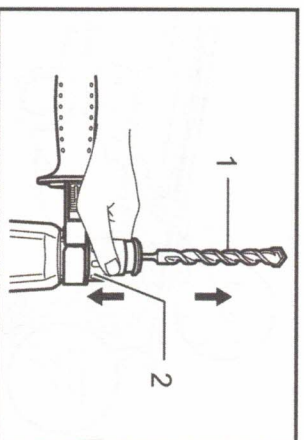


Fig. 15

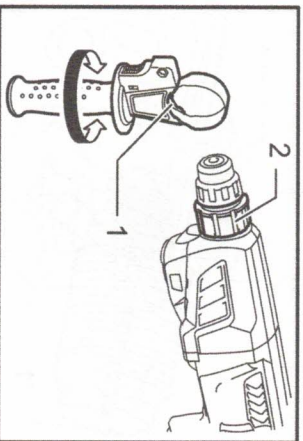


Fig. 12

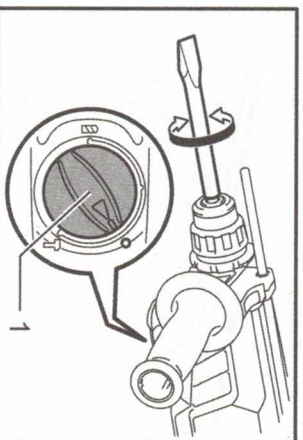


Fig. 16

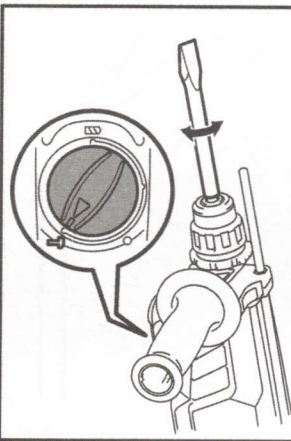


Fig. 17

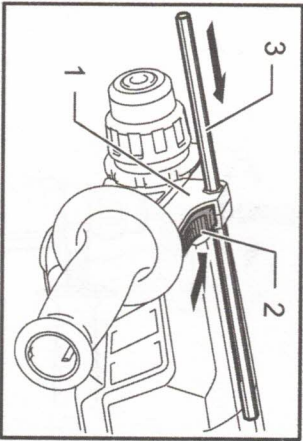


Fig. 18

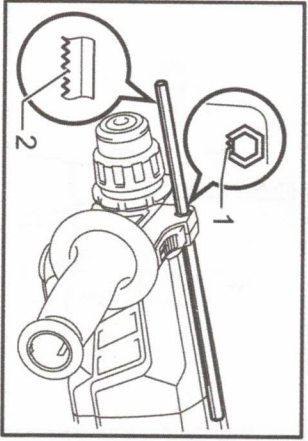


Fig. 19

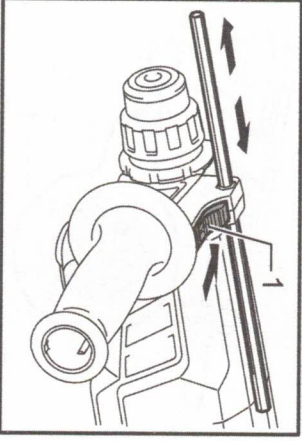


Fig. 20

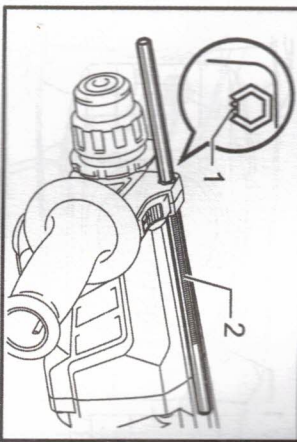


Fig. 21

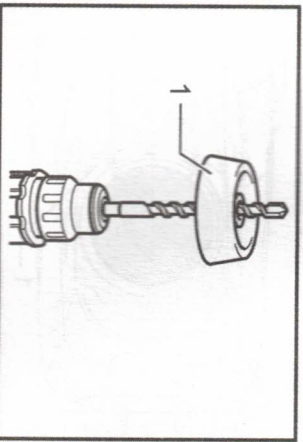


Fig. 22

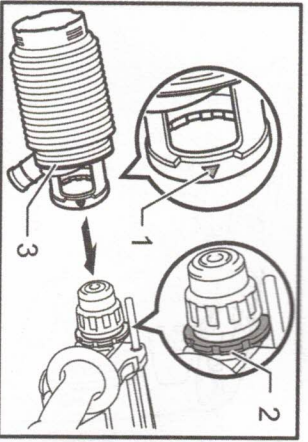


Fig. 23

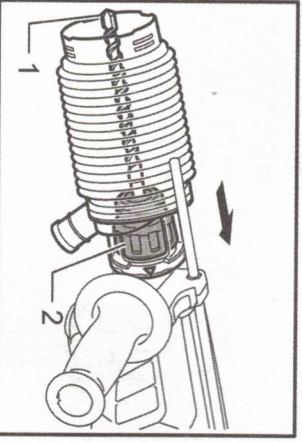


Fig. 24

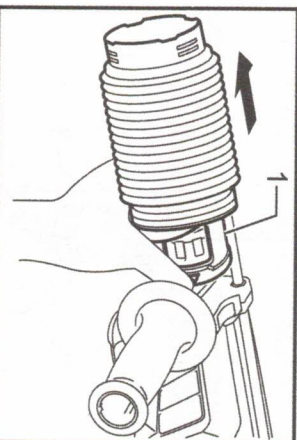


Fig. 25

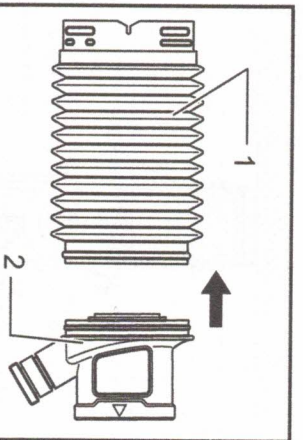


Fig. 26

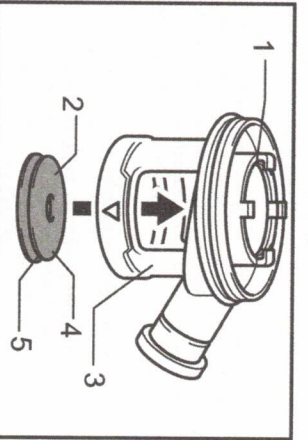


Fig. 27

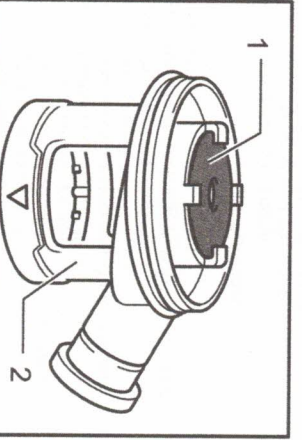


Fig. 28

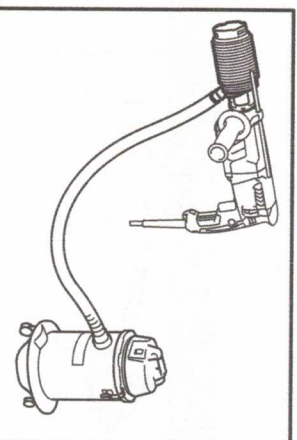


Fig. 29

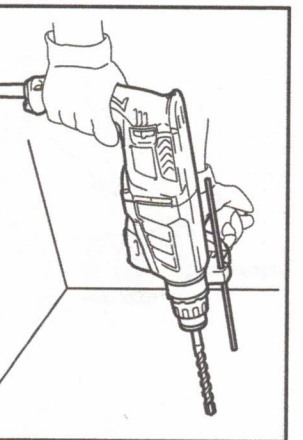


Fig. 30

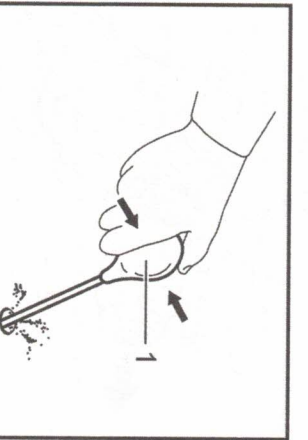


Fig. 31

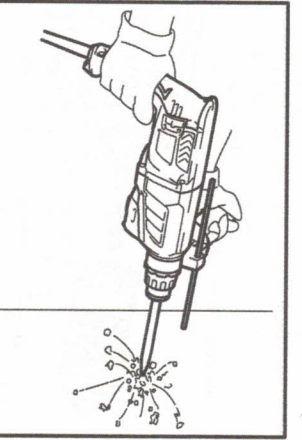


Fig. 32

## SPECIFICATIONS

Model	HR2631F	HR2631FT	HR2641	HR2320T	HR2630	HR2630T
Capacities	Concrete 26 mm		68 mm	23 mm	26 mm	
	Core bit		80 mm	70 mm	80 mm	
	Diamond core bit (dry type)		13 mm			
	Steel		32 mm			
	Wood					
No load speed	0 - 1,200 min <sup>-1</sup>	0 - 1,100 min <sup>-1</sup>	0 - 1,200 min <sup>-1</sup>			
Blows per minute	0 - 4,600 min <sup>-1</sup>	0 - 4,500 min <sup>-1</sup>	0 - 4,600 min <sup>-1</sup>			
Overall length	361 mm	385 mm	422 mm	380 mm	361 mm	385 mm
Net weight	2.9 kg	3.1 kg	3.1 kg	2.9 kg	2.8 kg	3.0 kg
Safety class	II/III					

• Due to our continuing program of research and development, the specifications herein are subject to change without notice.

- Specifications may differ from country to country.
- Weight according to EPTA-Procedure 01/2003

### Intended use

The tool is intended for hammer drilling and drilling in brick, concrete and stone.  
It is also suitable for drilling without impact in wood, metal, ceramic and plastic.

### Power supply

The tool should be connected only to a power supply of the same voltage as indicated on the nameplate, and can only be operated on single-phase AC supply. They are double-insulated and can, therefore, also be used from sockets without earth wire.

### Noise

The typical A-weighted noise level determined according to EN60745:

**Model HR2631F, HR2631FT, HR2641**

Sound pressure level ( $L_{pA}$ ): 90 dB(A)

Sound power level ( $L_{wA}$ ): 101 dB(A)

Uncertainty (K): 3 dB(A)

**Model HR2320T, HR2630, HR2630T**

Sound pressure level ( $L_{pA}$ ): 91 dB(A)

Sound power level ( $L_{wA}$ ): 102 dB(A)

Uncertainty (K): 3 dB(A)

### Wear ear protection

### Vibration

The vibration total value (tri-axial vector sum) determined according to EN60745:

**Model HR2631F**

Work mode: hammer drilling into concrete

Vibration emission ( $a_{h,iso}$ ): 12.0 m/s<sup>2</sup>

Uncertainty (K): 1.5 m/s<sup>2</sup>

Work mode: chiselling function with side grip

Vibration emission ( $a_{h,CHH}$ ): 9.0 m/s<sup>2</sup>

Uncertainty (K): 1.5 m/s<sup>2</sup>

Work mode: drilling into metal

Vibration emission ( $a_{h,i}$ ): 2.5 m/s<sup>2</sup> or less

Uncertainty (K): 1.5 m/s<sup>2</sup>

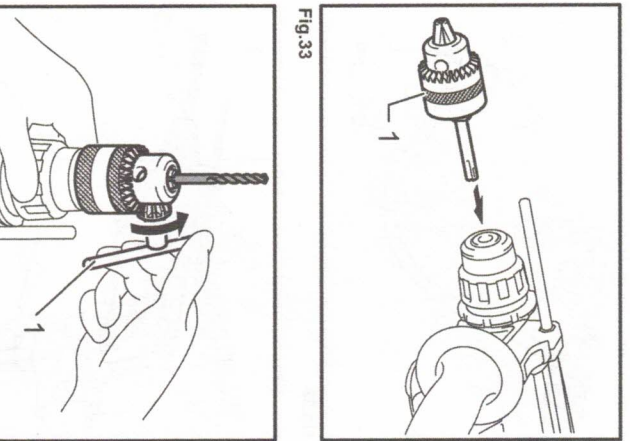


Fig. 33

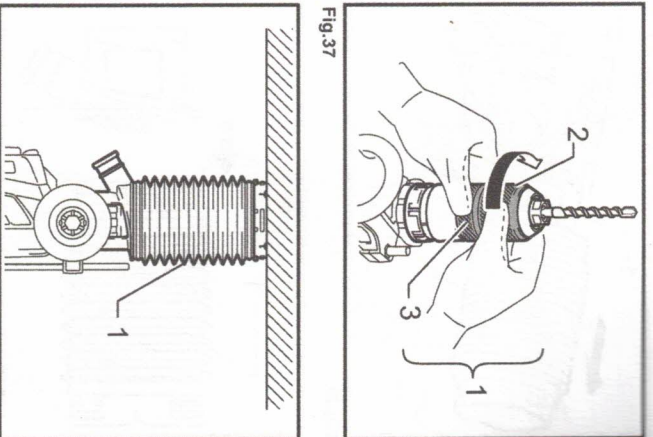


Fig. 37

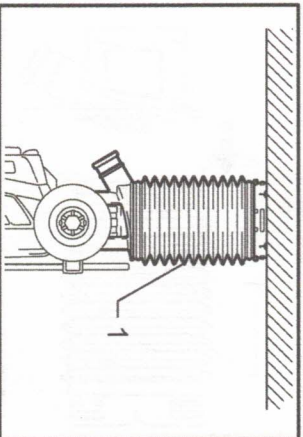


Fig. 38

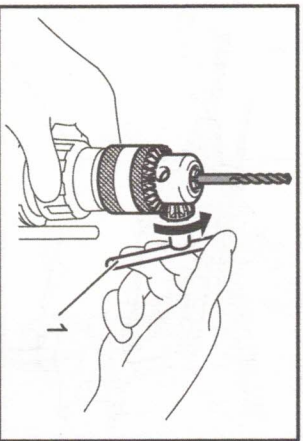


Fig. 34

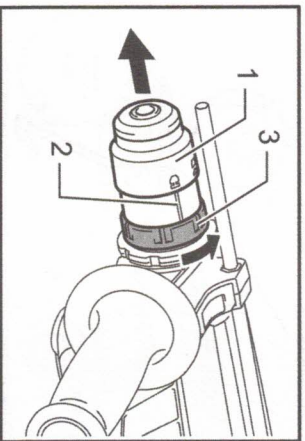


Fig. 35

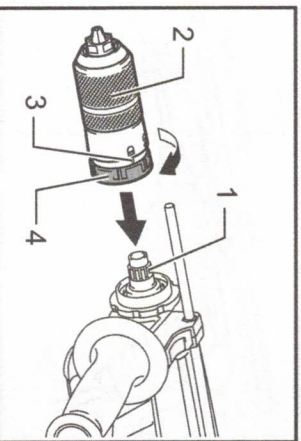


Fig. 36

# TECHNICKÉ ÚDAJE

Model	HR2631F	HR2631FT	HR2641	HR2320T	HR2630	HR2630T
Výkony	Beton	26 mm		23 mm	26 mm	
	Vrtná korunka		68 mm			
	Diamantová jádrová vrtla korunka (suchý typ)	80 mm		70 mm		80 mm
	Ocel		13 mm			
	Dřevo		32 mm			
Otáčky bez zatížení	0 - 1 200 min <sup>-1</sup>	0 - 1 100 min <sup>-1</sup>	0 - 1 100 min <sup>-1</sup>	0 - 1 200 min <sup>-1</sup>		
Přiklep za minutu	0 - 4 600 min <sup>-1</sup>	0 - 4 500 min <sup>-1</sup>	0 - 4 500 min <sup>-1</sup>	0 - 4 600 min <sup>-1</sup>		
Celková délka	361 mm	385 mm	422 mm	380 mm	361 mm	385 mm
Hmotnost netto	2,9 kg	3,1 kg	4,22 kg	2,9 kg	2,8 kg	3,0 kg
Třída bezpečnosti	II/III					

- Vzhledem k neustálému výskumu a vývoji zde uvedené technické údaje podléhají změnám bez upozornění.
- Technické údaje se mohou pro různé země lišit.
- Hmotnost podle EP7A – Procedure 01/2003

## Určení nástroje

Nástroj je určen k přiklepovému vrtání a běžnému vrtání do cihel, betonu a kamene.  
Dále je vhodný k bezpříkopovému vrtání do dřeva, kovu, keramických materiálů a plastů.

## Napájení

Zařízení je třeba připojit pouze k napájení se stejným napětím, jaké je uvedeno na výrobním štítku a může být provozováno pouze v jednofázovém napájecím okruhu se střídavým napětím. Nářadí je vybaveno dvojitou izolací a může být tedy připojeno i k zásuvkám bez zemního vodiče.

## Hlučnost

Typická vážená hladina hluku (A) určená podle normy EN60745:

- Model HR2631F, HR2631FT, HR2641  
Hladina akustického tlaku (L<sub>WA</sub>): 90 dB (A)  
Hladina akustického výkonu (L<sub>WA</sub>): 101 dB (A)  
Nejistota (K): 3 dB (A)
- Model HR2320T, HR2630, HR2630T  
Hladina akustického tlaku (L<sub>WA</sub>): 91 dB (A)  
Hladina akustického výkonu (L<sub>WA</sub>): 102 dB (A)  
Nejistota (K): 3 dB (A)

## Používejte ochrannu sluchu

## Vibrace

Celková hodnota vibrací (vektorový součet tří os) určená podle normy EN60745:

- Model HR2631F  
Pracovní režim: přiklepové vrtání do betonu  
Emise vibrací (a<sub>h,hd</sub>): 12,0 m/s<sup>2</sup>  
Nejistota (K): 1,5 m/s<sup>2</sup>  
Pracovní režim: funkce drážkování s boční rukojetí  
Emise vibrací (a<sub>h,cha</sub>): 9,0 m/s<sup>2</sup>  
Nejistota (K): 1,5 m/s<sup>2</sup>  
Pracovní režim: vrtání do kovu  
Emise vibrací (a<sub>h,o</sub>): 2,5 m/s<sup>2</sup> nebo méně  
Nejistota (K): 1,5 m/s<sup>2</sup>

Pracovní režim: vrtání do kovu  
Emise vibrací (a<sub>h,o</sub>): 2,5 m/s<sup>2</sup>  
Nejistota (K): 1,5 m/s<sup>2</sup>

## Model HR2630T

Pracovní režim: přiklepové vrtání do betonu  
Emise vibrací (a<sub>h,hd</sub>): 15,0 m/s<sup>2</sup>  
Nejistota (K): 1,5 m/s<sup>2</sup>  
Pracovní režim: funkce drážkování s boční rukojetí  
Emise vibrací (a<sub>h,cha</sub>): 9,5 m/s<sup>2</sup>  
Nejistota (K): 1,5 m/s<sup>2</sup>  
Pracovní režim: vrtání do kovu  
Emise vibrací (a<sub>h,o</sub>): 2,5 m/s<sup>2</sup> nebo méně  
Nejistota (K): 1,5 m/s<sup>2</sup>

**POZNÁMKA:** Deklarovaná hodnota emisí vibrací byla změřena v souladu se standardní testovací metodou a může být využita ke srovnávání nářadí mezi sebou.

**POZNÁMKA:** Deklarovaná hodnota emisí vibrací lze rovněž využít k předběžnému posouzení vyšších jejích vlivů.

**VAROVÁNÍ:** Emise vibrací během skutečného používání elektrického nářadí se mohou od deklarované hodnoty emise vibrací lišit v závislosti na způsobu použití nářadí.

**VAROVÁNÍ:** Na základě odhadu vystavení účinkům vibrací v aktuálních podmínkách zajištění bezpečnostní opatření k ochraně obsluhy (vezměte v úvahu všechny části pracovního cyklu, mezi něž patří i doba, kdy je nářadí vypnuto nebo pracuje ve volnoběhu).

## Pouze pro země Evropy

### Prohlášení ES o shodě

Zařízení: **Makita prolašuje, že následující**

Popis zařízení:  
Kombinované kladivo  
C, model/typ: HR2631F, HR2631FT, HR2641, HR2320T, HR2630, HR2630T  
A vyhovuje následujícím evropským směrnici:  
2006/42/EC  
Zařízení bylo vyrobeno v souladu s následující normou či normativním dokumenty:  
EN60745

Technická dokumentace dle 2006/42/ES je k dispozici na adrese:

Makita, Jan-Baptist Vinckstraat 2, 3070, Belgie

19.5.2014

*Yasushi Fukaya*

Reditel

Makita, Jan-Baptist Vinckstraat 2, 3070, Belgie

**Obecná bezpečnostní upozornění k elektrickému nářadí**

**UPozornění** Přečtěte si všechna bezpečnostní upozornění a pokyny. Při nedodržení upozornění a pokynů může dojít k úrazu elektrickým proudem, požáru nebo vážnému zranění.

**Všechna upozornění a pokyny si uschovejte pro budoucí potřebu.**

## BEZPEČNOSTNÍ UPozornění k VRTACÍMU A SEKACÍMU KLADIVU

1. Noste ochranu sluchu. Hluk může způsobit ztrátu sluchu.
2. Použijte pomocné držadlo (držadla), pokud je k nářadí dodáno. Ztráta kontroly nad nářadím může způsobit zranění.
3. Při práci v místech, kde může dojít ke kontaktu řezacího příslušenství se skrytým elektrickým vedením nebo s vlastním napájecím kabelem, držte elektrické nářadí za izolované části držadla. Řezací příslušenství může při kontaktu s vodičem pod napětím přenést proud do nechráněných kovových částí nářadí a obsluha může utrpět úraz elektrickým proudem.
4. Používejte tvrdou ochranu hlavy (bezpečnostní přilbu), ochranné brýle a nebo obličejový štít. Běžné dioptrické brýle nebo sluneční brýle NĚSOU ochranné brýle. Vělice se také doporučuje používat protiprachovou masku a silné polstrované rukavice.
5. Před zahájením provozu se přesvědčte, zda je uchyten pracovní nástroj.
6. Při běžném provozu nástroj vytváří vibrace. Šrouby se mohou snadno uvolnit a způsobit poruchu nebo nehodu. Před použitím zkontrolujte pečlivě utazení šroubů.
7. Za studena ho počáste nebo pokud nejsou nástroj delší dobu používán nechejte nástroj na chvíli zahřát při provozování bez zatížení. Tímto dojde k zahřátí maziva. Bez řádného zahřátí je použití funkce kladiva obtížné.
8. Dbejte, abyste vždy měli pevnou oporu nohou. Pracujte-li ve výškách, dbejte, aby pod vámi nikdo nebyl.
9. Držte nástroj pevně oběma rukama.
10. Udržujte ruce mimo pohyblivé díly.
11. Nenechávejte nástroj běžet bez dozoru.
12. Pracujte s ním, jen když jej držíte v ruce. Nemířte nástrojem na žádnou osobu v místě provádění práce. Pracovní nástroj se může uvolnit a způsobit vážné zranění.
13. Bezprostředně po ukončení práce se nedotýkejte nástroje ani dílů; mohou dosahovat velmi vysokých teplot a popálit pokožku.
14. Některé materiály obsahují chemikálie, které mohou být jedovaté. Dávajte pozor, abyste je nevdýchali nebo se jich nedotýkali. Přečtěte si bezpečnostní materiálové listy dodavatele.

## TYTO POKYNY USCHOVEJTE.

**VAROVÁNÍ: NEDOVOLTE,** aby pohodlnost nebo pocit znalosti výrobku (získaný na základě opakovaného používání) vedly k zanedbání dodržování bezpečnostních pravidel platných pro tento výrobek. **NESPRÁVNÉ POUŽÍVÁNÍ** nebo nedodržení bezpečnostních pravidel uvedených v tomto návodu k obsluze může způsobit vážné zranění.

## POPIS FUNKCE

### ⚠️ UPOZORNĚNÍ:

- Před nastavením nástroje nebo kontrolou jeho funkce se vždy přesvědčte, že je vypnutý a vytažený ze zásuvky.

### Zapínání

### ⚠️ UPOZORNĚNÍ:

- Před připojením nástroje do zásuvky vždy zkontrolujte, zda spoušť funguje správně a po uvolnění se vrací do vypnuté polohy.

► Obr. 1: 1. Spínač 2. Blokovací tlačítko

► Obr. 2: 1. Spínač 2. Blokovací tlačítko

Chcete-li nástroj spustit, stlačte stisknutím jeho spoušť. Ovládky nástroje se zvednou zvýšením tlaku vyvíjeného na spoušť. Chcete-li nástroj vypnout, uvolněte spoušť. Chcete-li pracovat nepřetržitě, stiskněte spoušť a potom stisknete blokovací tlačítko. Chcete-li nástroj vypnout ze zablokované polohy, stiskněte spoušť naplno a pak ji pusťte.

## Rozsvícení světla

Pro Model HR2631F, HR2631FT

### ⚠️ UPOZORNĚNÍ:

- Nedívejte přímo do světla nebo jeho zdroje.

► Obr. 3: 1. Světlo

Pracovní osvětlení se zapíná stisknutím spouště. Vypíná se uvolněním spouště.

### POZNÁMKA:

- K ořezání nečistot z čočky světla použijte suchý hadřík. Dávejte pozor, abyste čočku světla nepoškrábalí, může se tím zmenšit jeho svítivost.
- Při čištění světla nepoužívejte ředidlo ani benzín. Taková rozpouštědla mohou způsobit poškození.



## Přepínání směru otáčení

### ⚠️ UPOZORNĚNÍ:

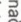
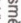
- Před zahájením provozu vždy zkontrolujte nastavený směr otáčení.
- S přepínacím směru otáčení manipuluje až poté, co nástroj dosáhne úplného klidu. Proveďte-li změnu směru otáčení před zastavením nástroje, může dojít k jeho poškození.

Pro Model HR2631F, HR2631FT, HR2320T, HR2630T, HR2630T

### ⚠️ UPOZORNĚNÍ:

- Pokud nelze stisknout spoušť, ověřte, zda je přepínač směru otáčení nastaven řádně do polohy  (strana A) nebo  (strana B).

► Obr. 4: 1. Přepínací páčka směru otáčení



Tento nástroj je vybaven přepínacím směru otáčení. Požadujete-li otáčení ve směru hodinových ručiček, přesuňte páčku přepínače směru otáčení do polohy  (strana A). Pokud potřebujete otáčení proti směru hodinových ručiček, přesuňte páčku do polohy  (strana B).

Pro Model HR2641

► Obr. 5: 1. Přepínací páčka směru otáčení

### POZNÁMKA:

- Pokud nástroj provozujete s otáčením proti směru hodinových ručiček, je spoušť ovlázena pouze do poloviny a nástroj běží při polovičních otáčkách. Při otáčení proti směru hodinových ručiček nelze zamátknout zajišťovací tlačítko.

Toto nářadí je opatřeno přepínacím směru otáčení sloužícím ke změně směru otáček. Přesunutím páčky přepínače směru otáčení do polohy  (strana A) zapnete otáčení doprava a přepnutím do polohy  (strana B) otáčení doleva.

## Výměna rychlovýměnného skřelidla pro SDS-plus

Pro Model HR2631FT, HR2320T, HR2630T

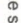

Rychlovýměnné skřelidlo pro SDS-plus lze snadno vyměnit za rychlovýměnné skřelidlo pro vrátky.

## Demontáž rychlovýměnného skřelidla pro SDS-plus

### ⚠️ UPOZORNĚNÍ:

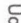

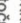
- Před montáží rychlovýměnného skřelidla pro SDS-plus je nutno vždy demontovat pracovní nástroj.

► Obr. 6: 1. Rychlovýměnné skřelidlo pro SDS-plus  
2. Ryska na otočné objímce 3. Otočná objímka

Uchopte otočnou objímku rychlovýměnného skřelidla pro SDS-plus a otáčejte ji ve směru šipky, dokud se ryska na otočné objímce nepřesune ze symbolu  na symbol . Silně zatlačte ve směru šipky.

## Instalace rychlovýměnného skřelidla

► Obr. 7: 1. Vletemo 2. Rychlovýměnné skřelidlo  
3. Ryska na otočné objímce 4. Otočná objímka

Zkontrolujte, zda ryska na rychlovýměnném skřelidle ukazuje na symbol . Uchopte otočnou objímku rychlovýměnného skřelidla a nastavte rysku na symbol . Nasuňte rychlovýměnné skřelidlo na vletemo nástroje. Uchopte otočnou objímku rychlovýměnného skřelidla a nastavte rysku na otočné objímce na symbol . Správné polohy je dosaženo, jakmile zazní cvaknutí.

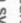
## Vyber provozního režimu

### ⚠️ UPOZORNĚNÍ:

- Neotáčejte voličem režimu, pracuje-li nástroj pod zátěží. Dojde k poškození nástroje.
- Má-li být zaměřeno rychlému opotřebení mechanismu přepínání režimu, dbejte, aby byl knoflík přepínání provozního režimu vždy řádně umístěn do jedné ze tří poloh provozního režimu.


## Otáčení s příklepem

► Obr. 8: 1. Otáčení s příklepem 2. Volič provozního režimu

Při vrtní do betonu, zdíva, a podobných materiálů otáčte volič režimu na symbol . Použijte nástroj s oslům z karbidu wolframu.

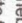
## Pouze otáčení

► Obr. 9: 1. Pouze otáčení

Při vrtní do dřeva, kovu či plastů otáčte voličem provozního režimu na symbol . Použijte vrátk se šroubovici nebo vrátk do dřeva.

## Pouze příklep

► Obr. 10: 1. Pouze příklep

Při sekání, otloukání nebo bouření otáčte volič režimu na symbol . Použijte tyč s hrotem, plochý sekáč, oškrť, apod.

## Omezovač točivého momentu

### ⚠️ UPOZORNĚNÍ:

- Jakmile se aktivuje omezovač točivého momentu, vypnete okamžitě nástroj, zamazte tak předčasněmu opotřebení nástroje.
- Pracovní nástroje jako vrtači korunky, jež se v otvorech snadno zaseknou či vzpříčí, jsou pro toto nářadí nevhodné. To proto, že příliš často aktivují omezovač točivého momentu.

Omezovač točivého momentu se aktivuje při dosažení určité úrovně točivého momentu. Motor se odpojí od výstupního hřídele. Dojde-li k této situaci, pracovní nástroj se zastaví.

## Hák

Pro Model HR2641

### ⚠️ UPOZORNĚNÍ:

- Nikdy nástroj nezavěšujte ve výšce nebo na potenciálně nestabilním povrchu.

► Obr. 11: 1. Hák

Háček je vhodný k dočasnému pověšení nářadí. Jestliže chcete hák použít, jednoduše jej vykloupe, až zasekne do otevřené polohy. Jestliže se hák nevyužívá, vždy jej sklopte, až zasekne do zavěšené polohy.

## MONTÁŽ

### ⚠️ UPOZORNĚNÍ:

- Nez zachete na nástroji provádět jakékoli práce, vždy se předtím přesvědčte, že je vypnutý a vytažený ze zásuvky.

## Boční rukojeť (pomocné držadlo)

► Obr. 12: 1. Výstupky 2. Drážky

### ⚠️ UPOZORNĚNÍ:

- Z důvodu bezpečnosti práce vždy používejte boční rukojeť.

Boční rukojeť namontujte tak, aby výstupky na rukojeti zapadly mezi drážky korpusu nářadí. Rukojeť pak v požadované poloze dotáhněte otáčením směrem vpravo. Rukojeť můžete natáčet v úhlu 360° a zajišit ji v libovolné poloze.

## Vazelína na nástroj

Před použitím naneste na hlavu druku nástroje malé množství vazelíny (přibližně 0,5 - 1 g). Toto promazání skřelidla zajišťuje hladký provoz a delší provozní životnost.

## Instalace a demontáž pracovního nástroje

► Obr. 13: 1. Držák nástroje 2. Vazelína na nástroj  
Vyčistěte drák nástroje a před instalací na něj naneste vazelínu.

► Obr. 14: 1. Vrták

Zasuňte do přístroje pracovní nástroj. Otáčejte pracovním nástrojem a tlačte na něj, dokud nebudete zajištěn. Po instalaci se pokusem o vytažení vždy přesvědčte, zda je pracovní nástroj bezpečně uchycen na svém místě.

► Obr. 15: 1. Vrták 2. Kryt skřelidla  
Chcete-li nástroj vyměnit, stáhněte kryt skřelidla úplně dolů a vytáhněte pracovní nástroj.

► **Obr.16:** 1. Volič provozního režimu

Pracovní nástroj lze zajištit v požadovaném úhlu. Chcete-li znehtit úhel pracovního nástroje, otočte volič provozního režimu na symbol **O**. Pracovní nástroj pak natočte do požadovaného úhlu.

► **Obr.17**

Otočte volič provozního režimu na symbol **↺**. Poté se mírným otáčením přesvítlíte, zda je pracovní nástroj bezpečně uchycen na svém místě.

**Hloubkoměr**

Hloubkový doraz využijete při vrtání otvorů stejné hloubky.

► **Obr.18:** 1. Základna rukojeti 2. Blokovací tlačítko 3. Hloubkoměr

Stiskněte blokovací tlačítko na objímce držadla ve směru špičky znázorněné na obrázku a se stisknutým blokovacím tlačítkem zasuňte hloubkový doraz do šestihranného otvoru v objímce držadla.

► **Obr.19:** 1. Značka zoubkované strany šestihranného otvoru na objímce držadla

Hloubkový doraz je třeba zasunout tak, aby jeho zoubkovaná strana směřovala ke značce zoubkované strany šestihranného otvoru na objímce držadla tak, jak je znázorněno na obrázku.

► **Obr.20:** 1. Blokovací tlačítko

Hloubkový doraz nasíte na požadovanou hloubku posunutím směrem vpřed či zpět se současným stisknutím blokovacího tlačítka. Po nastavení hloubkového dorazu uvolněním blokovacího tlačítka zajišťete.

► **Obr.21:** 1. Značka zoubkované strany šestihranného otvoru na objímce držadla 2. Zoubkovaná strana hloubkového dorazu

**POZNÁMKA:**

• Jestliže hloubkový doraz nezasunete zoubkovanou stranou směrem k zoubkované straně šestihranného otvoru v objímce držadla podle obrázku, nebude možné hloubkový doraz zajištit.

**Protiprachová krytka (volitelné příslušenství)**

► **Obr.22:** 1. Protiprachová krytka

Protiprachová krytka slouží jako prevence spadu prachu na nástroj a pracovníka při vrtání nad hlavou. Protiprachovou krytku nainstalujete jak je ilustrováno na obrázku. Velikost pracovních nástrojů, u kterých lze použít protiprachovou krytku je následující:

Protiprachová krytka 5	Příslušenství nástroje
Protiprachová krytka 9	6 mm - 14,5 mm
	12 mm - 16 mm

Existuje i jiný typ protiprachové krytky (volitelné příslušenství), jež napomáhá zamezit prašeni na nářadí i na obsluhu při vrtání nad hlavou.

**Nastavení a sejmnutí protiprachové krytky (volitelné příslušenství)**

► **Obr.23:** 1. Symbol  $\Delta$  2. Drážky 3. Protiprachová krytka

Před nasazením protiprachové krytky vyjměte z nářadí pracovní nástroj, pokud je nasazen. Protiprachovou krytku (volitelné příslušenství) nasadíte na nářadí tak, aby byl symbol  $\Delta$  na protiprachové krytce vyrovnán s drážkami v nářadí.

► **Obr.24:** 1. Vrták 2. Kryt skličidla

Jestliže chcete protiprachovou krytku sejmout, potáhnete za kryt skličidla ve směru naznačeném na obrázku a v této poloze vyřábněte z nářadí pracovní nástroj.

► **Obr.25:** 1. Nástavec na spodní straně protiprachové krytky

Potom nástavec uchopíte za spodní část protiprachové krytky a stáhnete jej.

► **Obr.26:** 1. Harmoniková manžeta 2. Nástavec

► **Obr.27:** 1. Vnitřní obvod 2. Plochá strana 3. Nástavec 4. Vříčko 5. Drážka

► **Obr.28:** 1. Vříčko 2. Nástavec

**POZNÁMKA:**

• Při nasazování či snímání protiprachové krytky může z protiprachové krytky odpadnout vříčko. V takovém případě postupujte následovně: Z nástavce sejměte harmonikovou manžetu a ze strany stranou nahoru tak, aby drážka vříčka dosedla do vnitřního obvodu nástavce. Nakonec nasadte sejmoutou harmonikovou manžetu.

► **Obr.29**

**POZNÁMKA:**

• Připojte-li ke kladivu vysavač, můžete pracovat čistěji. Před připojením je třeba z protiprachové krytky sejmout protiprachové vříčko.

**PRÁCE**

**▲ AUPŮZORNĚNÍ:**

• Při provádění práce vždy používejte boční rukojet (pomocné držadlo) a pevně nástroj držte za boční rukojet a rukojet se spínacím.

**Režim vrtání s příklepem**

**▲ AUPŮZORNĚNÍ:**

• V okamžiku, kdy vrták vniká do materiálu, působí na nástroj a na vrták obrovské a náhle krouživé síly, pokud dojde k ucpání otvoru třískami a částicemi nebo při nárazu do vytlužovacích vrstev umístěných v betonu. Při provádění práce vždy používejte boční rukojet (pomocné držadlo) a pevně nástroj držte za boční rukojet a rukojet se spínacím. Pokud tak neuděláte, může dojít ke ztrátě kontroly nad nástrojem a potenciálnímu těžkému zranění.

► **Obr.30**

**Nastavení voliče provozního režimu na symbol  $\Delta$**

Nastavte pracovní nástroj na požadované místo otvoru a stiskněte spoušť. Na nástroj neuvijte příliš velkou sílu. Nejlepších výsledků dosáhnete pomocí mírného tlaku. Udržte nástroj v aktuální poloze a dávejte pozor, aby nevyklouzl z otvoru.

Dojde-li k ucpání otvoru třískami nebo částicemi, neuvijte na nástroj větší tlak. Místo toho nechte běžet nástroj ve volnoběhu a částečně z otvoru vyřábněte pracovní nástroj. Bude-li tento postup několikrát opakovat, otvor se vyčistí a budete moci pokračovat v další vrtání.

**POZNÁMKA:** Při spuštění nástroje bez zatížení může při otáčení pracovního nástroje vzniknout výstřednost. Nástroj se při práci automaticky vysleďí. Tento stav neovlivňuje přesnost vrtání.

**Výfukovací nástroj (volitelné příslušenství)**

► **Obr.31:** 1. Výfukovací nástroj

Po vyvrtání otvoru použijte k odstranění prachu z otvoru výfukovací nástroj.

**Sekání / otloukání / bourání**

► **Obr.32**

Nastavte volič provozního režimu na symbol  $\uparrow$ . Nástroj pevně držte oběma rukama. Uvedte nástroj do chodu a vyvíte na něj mírný tlak, aby nedošlo k nekontrolovanému odskokům nástroje. Přiřís velký tlak vyvíjený na nástroj nezvyšuje jeho účinnost.

**Vrtání do dřeva a kovu**

**▲ AUPŮZORNĚNÍ:**

• Je-li na nástroji umístěno rychlovýměnné skličidlo, nikdy nepoužívejte režim „otáčení s příklepem“. Může by dojít k poškození rychlovýměnného skličidla. Skličidlo se rovněž uvolní při změně směru otáčení nástroje. Nadměrným tlakem na nástroj vrtání neuvijte. Ve skutečnosti tento nadměrný tlak vede jen k poškození hrotu vašeho vrtáku, snížení účinnosti nástroje a zkrácení jeho životnosti. V okamžiku, kdy vrták vniká do materiálu, působí na nástroj a na vrták obrovské síly. Držte nástroj pevně a dávejte pozor, když vrták začíná pronikat do vrtaného dílu. Uvlnivý vrták lze jednoduše uvolnit přeprnutím přeprnací směru otáčení do opačné polohy. Pokud však nástroj nedržíte pevně, může nečekaně vyskóčit. Malé díly vždy upínajte do svéráku či do podobného upevňovacího zařízení.

Nastavte volič provozního režimu na symbol  $\mathbb{E}$ . Do kovu lze vrtat otvory o maximálním průměru 13 mm a do dřeva o průměru do 32 mm.

► **Obr.33:** 1. Sestava skličidla (volitelné příslušenství)

**Pro Model HR2631F-T, HR2641, HR2630**

► **Obr.34:** 1. Křídlo skličidla

Při instalaci pracovní nástroj zasuňte co nejdále do skličidla. Skličidlo odlehčete rukou. Do každého ze tří otvorů skličidla vlozte křídlo a dotáhněte směrem vpravo. Při dotahování třemi otvory skličidla pracujte rovnoměrně. Jestliže chcete pracovní nástroj vyjmout, otáčejte křídlem skličidla vlevo pouze v jednom z otvorů a pak skličidlo povolte rukou.

► **Obr.35:** 1. Rychlovýměnné skličidlo pro SDS-plus

2. Ryska na otočné objímce 3. Otočná objímka

► **Obr.36:** 1. Vřeteno 2. Rychlovýměnné skličidlo 3. Ryska na otočné objímce 4. Otočná objímka

Jako standardní vybavení použijte rychlovýměnné skličidlo. Při jeho instalaci postupujte podle odstavce „Výměna rychlovýměnného skličidla pro SDS-plus“ na předchozí straně.

► **Obr.37:** 1. Rychlovýměnné skličidlo 2. Objímka 3. Přistavec

Přidržte přistavec a otáčením objímky proti směru hodinových ručiček rozevřete čelisti skličidla. Zasuňte vrták co nejdále do skličidla. Pevně podržte přistavec a otáčením objímky ve směru hodinových ručiček skličidlo ulehčte. Při vytažování pracovního nástroje přidržte kroužek a otáčejte použitým vřetem.

**Vrtání pomocí diamantové vřtné korunky**

**▲ AUPŮZORNĚNÍ:**

• Bude-li vrtání pomocí diamantových vřtných korunek provádět v režimu „otáčení s příklepem“, může dojít k poškození diamantové vřtné korunky.

Při vrtání pomocí diamantových vřtných korunek vždy umístěním voliče režimu do polohy  $\mathbb{E}$  vyberte režim „pouze otáčení“.

**Provoz s použitím protiprachové krytky (volitelné příslušenství)**

► **Obr.38:** 1. Protiprachová krytka

S nasazenou protiprachovou krytkou můžete s nářadím pracovat na póse stroju.

- POZNÁMKA:**
- Protiprachová krytka (volitelné příslušenství) je určena pouze k vtápní do stavebních materiálů jako je beton a malta. Náradí s protiprachovou krytkou nepoužívejte k vtápní do kovu a podobných materiálů. Použití protiprachové krytky při vtápní do kovu může způsobit poškození protiprachové krytky vlivem tepla z kovových tisek atp.
  - Protiprachovou krytku před vyjmutím vrtáku vysypte.
  - Při použití protiprachové krytky se ujistěte, zda je na ni pevně nasazeno protiprachové víčko.

- Boční tukový
  - Hloubkoměr
  - Vytukovací nástroj
  - Protiprachová krytka
  - Ochranné brýle
  - Plastový kufřík
  - Bezklíčové sklíčidlo vrtáčky
- POZNÁMKA:**
- Některé položky seznamu mohou být k zarřzení přibaleny jako standardní příslušenství. Přibalené příslušenství se může v různých zemích lišit.

## ÚDRŽBA

- ! APOZORNĚNÍ:**
- Než začnete provádět kontrolu nebo údržbu nástroje, vždy se přesvědčte, že je vypnutý a vytažený ze zásuvky.
  - Nikdy nepoužívejte benzín, benzen, ředidlo, alkohol či podobné prostředky. Mělo by tak dojít ke změnám barvy, deformacím či vzniku prasklin.

Kvůli zachování BEZPEČNOSTI a SPOLEHLIVOSTI výrobku musí být opravy, kontrola a výměna uniklu a veškerá další údržba či seřizování prováděny autorizovanými servisními středisky firmy Makita a s použitím náhradních dílů Makita.

## VOLITELNĚ PŘÍSLUŠENSTVÍ

- ! APOZORNĚNÍ:**
- Pro vaše nástroj Makita, popsaný v tomto návodu, doporučujeme používat toto příslušenství a nástavce. Při použití jiného příslušenství či nástavců může hrozit nebezpečí zranění osob. Příslušenství a nástavce lze používat pouze pro jejich stanovené účely.

Potřebujete-li bližší informace ohledně tohoto příslušenství, obraťte se na vaše místní servisní středisko firmy Makita.

- Nástroje s karbidovým ostřím SDS-Plus
- Vrtná korunka
- Tyč s hrotem
- Diamantová jádrová vrtná korunka
- Plochy sektáč
- Oškrť
- Drážkovací diáto
- Sestava sklíčidla
- Sklíčidlo S13
- Adaptér sklíčidla
- Klíč sklíčidla S13
- Vazelína na nástroj